



Cribette™

INSTRUCTION MANUAL

Visit us online at
korbexbaby.com
More product details
Step-by-step manual



Playard / Corralito Up to / Hasta 30 lbs & 35 in. | 13.6 kgs & 89cm
Bassinet / Moisés Up to / Hasta 15 lbs | 6.8 kgs

**READ ALL INSTRUCTIONS
BEFORE ASSEMBLY AND
USE OF PRODUCT.**

**KEEP INSTRUCTIONS FOR
FUTURE USE.**

**LEA TODAS LAS INSTRUCCIONES
ANTES DE ARMAR Y USAR ESTE
PRODUCTO.**

**GUARDE LAS INSTRUCCIONES
PARA USO FUTURO.**

Model Number: PY1006C4K

**IMPORTANT! KEEP INSTRUCTIONS FOR FUTURE USE.
READ ALL INSTRUCTIONS BEFORE ASSEMBLY AND
USE OF PRODUCT.**

**Failure to follow these warnings and the instructions
could result in serious injury or death.**

! WARNING !

- **NEVER LEAVE INFANT IN PRODUCT WITH SIDES DOWN.** Infant may roll into space between pad and loose mesh side causing suffocation.
- **NEVER** leave child in product with side lowered. Be sure side is in raised and locked position whenever child is in product.
- **NEVER** use plastic shipping bags or other plastic film as mattress covers not sold and intended for that purpose. They can cause suffocation.
- **NEVER** use a water mattress with this product.
- The product, including side rails, must be fully erected prior to use.
- Make sure all latches are secure.
- When using Korbex approved optional attachments, make sure all clips and snaps are securely fastened.
- **Strings can cause strangulation!**
- **NEVER** place items with a string around a child's neck such as hood strings or pacifier cords.
- **NEVER** suspend strings over product or attach strings to toys.
- Discontinue use of the product when child is able to climb out or reaches the height of 35 in. (890 mm), or weight of 30 lbs (13.6 kg).
- Child can become entrapped and die when improvised netting or covers are placed on top of product.
- **NEVER** add such items to confine child in product.
- When child is able to pull to standing position, remove bumper pads, large toys, and other objects that could serve as steps for climbing out.
- **NEVER** place product near a window where cords from blinds or drapes can strangle a child.

WARNING

- Use **ONLY** mattress/pad provided by manufacturer which must be at least 26 in. (660mm) wide x 37 in. (960mm) long x 0.8 in. (20mm) thick.
 - **ALWAYS** provide the supervision necessary for the continued safety of your child.
 - When used for playing, **NEVER** leave child unattended.
 - **NEVER** use this product if there are any loose or missing fasteners, loose joints, broken parts, or torn mesh/fabric.
 - Check before assembly and periodically during use.
 - Contact **Korbex International** at www.korbexbaby.com or **1-888-608-7726** for replacement parts, instructions and warnings if needed.
 - **NEVER** substitute parts.
-

FALL & SUFFOCATION HAZARD

FALL HAZARD

To help prevent falls, do not use this product when the infant begins to push up on hands and knees or has reached the height of 35 in. (890mm), whichever comes first.

SUFFOCATION HAZARD

Infants have suffocated:

- In gaps between a mattress too small or too thick and product sides.
- On soft bedding.
- Use only the mattress provided by manufacturer. **NEVER** add a mattress, pillow, comforter or padding.
- To reduce the risk of **SIDS**, pediatricians recommend healthy infants be placed on their backs to sleep, unless otherwise advised by your physician.
- **IF A SHEET IS USED** with the mattress/pad, use only the one provided by the playard manufacturer or one specifically designed to fit the dimensions of the mattress.

THIS PRODUCT REQUIRES ADULT ASSEMBLY

CAUTION

When setting up the playard

- Avoid pinching injury when setting up product.
 - Keep fingers clear of corners during setup.
 - Keep children away from product during setup.
- To avoid injury, the playard must be erected and fully assembled prior to use.
- **ALWAYS** follow the instructions in the owner's manual to set up the playard.

When using the playard

- The playard is for sleeping and/or playing. **ALWAYS** provide close and direct supervision for the continued safety of your child.
- **NEVER** use playard near objects that your child could reach and pull into the product causing injury.
- **DO NOT** attach additional items to the playard which are not listed in the instruction manual.
- **DO NOT** use playard with more than one child at a time.
- **NEVER** use a water mattress with the playard.
- To avoid strangulation hazards, **DO NOT** place playard near where there are cords such as; window blind cords, drapes, phone cords or extension cords.

**INFANTS SHOULD SLEEP IN THE SAME ROOM
BUT NOT THE SAME SURFACE AS AN ADULT**

**GUARDE LAS INSTRUCCIONES PARA USO FUTURO.
LEA TODAS LAS INSTRUCCIONES ANTES DEL
MONTAJE Y USO DEL PRODUCTO.**

El incumplimiento de estas advertencias y de las instrucciones podría provocar lesiones graves o la muerte.

! ADVERTENCIA !

- **NUNCA DEJE AL NIÑO EN EL PRODUCTO CON LOS COSTADOS BAJOS.** El niño podría desplazarse hasta el espacio entre la almohadilla y el lado de la malla suelta, y sufrir asfixia.
- **NUNCA** deje al niño en el producto con el lado bajado. Asegúrese de que el lado esté en posición elevada y bloqueada siempre que el niño esté en el producto.
- **NUNCA** use bolsas plásticas de envío u otra película de plástico como cubiertas de colchón no vendidas y destinadas a ese propósito. Pueden causar asfixia.
- **NUNCA** use un colchón de agua con este producto.
- El producto, incluidos los rieles laterales, debe estar completamente erguido antes de su uso.
- Asegúrese de que los pestillos estén seguros.
- Cuando usa accesorios opcionales aprobados por Korbex, asegúrese de que todas las presillas y broches estén debidamente apretados.
- **¡Las cuerdas pueden causar estrangulación!**
- **NUNCA** coloque objetos con una cuerda alrededor del cuello del niño, como cuerdas de la capucha o cordones de chupete.
- **NUNCA** guinde cuerdas sobre el producto ni coloque cuerdas en los juguetes.
- Deje de usar el producto cuando el niño sea capaz de salir o haya alcanzado la altura de 890 mm (35 in.), o un peso de 13.6 kg.
- El niño puede quedar atrapado y morir cuando una red improvisada o cobertores se colocan encima del producto.
- **NUNCA** agregue artículos para encerrar al niño en el producto.
- Cuando el niño es capaz de tirar a la posición de pie, quitar almohadillas, juguetes grandes, y otros objetos que podrían servir como escalones para salir.

⚠️ ADVERTENCIA ⚠️

- **NUNCA** coloque el producto cerca de una ventana donde los cables de persianas o cortinas puedan estrangular a un niño.
- Use **SOLAMENTE** colchón / colchoneta proporcionada por el fabricante que debe ser al menos 26 pulg. (660 mm) de ancho x 37 pulg. (960 mm) de largo x 0.8 pulg. (20 mm) grueso.
- **SIEMPRE** provea la supervisión necesaria para la seguridad continua de su niño.
- Cuando se usa para jugar, **NUNCA** deje al niño desatendido.
- **NUNCA** use este producto si hay sujetadores flojos o faltantes, juntas flojas, partes rotas o malla / tejido desgarrado.
- Revise antes del montaje y periódicamente durante el uso.
- Póngase en contacto con **Korbex International** en www.korbexbaby.com o llame al **1-888-608-7726** para obtener piezas de repuesto, instrucciones y advertencias si es necesario.
- **NUNCA** sustituya piezas.

PELIGRO DE CAÍDA Y ASFIXIA

PELIGRO DE CAÍDA

Para ayudar a prevenir caídas, no use este producto cuando el bebé empiece a levantarse sobre las manos y rodillas o haya alcanzado la altura de 890 mm (35 in.), lo que ocurra primero.

PELIGRO DE ASFIXIA

Los bebés se han asfixiado:

- En espacios entre un colchón demasiado pequeño o demasiado grueso y los lados del producto.
- En ropa de cama blanda.
- Use solo el colchón provisto por el fabricante. **NUNCA** agregue un colchón, almohada, edredón o almohadillado.
- **PARA REDUCIR EL RIESGO DEL SÍNDROME DE MUERTE SÚBITA DEL LACTANTE**, los pediatras recomiendan que los bebés sanos sean colocados boca arriba para dormir, a menos que su médico indique lo contrario.
- **SI USA UNA SÁBANA** para el colchón / colchoneta, use solo la que se proporciona por el fabricante del corralito o uno especialmente diseñado para las dimensiones del colchón.

ESTE PRODUCTO REQUIERE SER ENSAMBLADO POR UN ADULTO

PRECAUCIÓN

Al armar el corralito

- Evite pincharse mientras arma el producto.
 - Mantenga los dedos alejados de las esquinas durante la instalación.
 - Mantenga a los niños alejados del producto durante la instalación.
- Para evitar lesiones, el corralito debe estar erguido y montado completamente antes de usarlo.
- **SIEMPRE** siga las instrucciones en el manual del propietario para armar el corralito.

Al usar el corralito

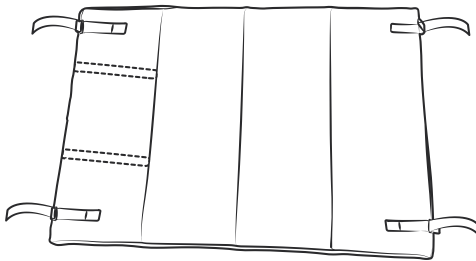
- El corralito es para dormir y / o jugar. **SIEMPRE** provea supervisión cercana y directa para la seguridad continua de su niño.
- **NUNCA** coloque el corralito cerca de objetos que su niño pueda alcanzar y tirar en el producto causando lesiones.
- **NO** coloque artículos adicionales en el corralito que no estén incluidos en el manual de instrucciones.
- **NO** use el corralito con más de un niño a la vez.
- **NUNCA** use un colchón de agua con el corralito.
- Para evitar peligros de estrangulación, **NO** coloque el corralito cerca de donde existan cuerdas tales como cortinas, cordones telefónicos o extensiones.

**LOS BEBÉS DEBEN DORMIR EN LA MISMA
HABITACIÓN, PERO NO LA MISMA SUPERFICIE
COMO UN ADULTO**

Parts List / Lista de las Partes

This model may not include some features shown below. Please check that you have all the parts shown below before assembling product. If you are missing any parts, call Customer Service.

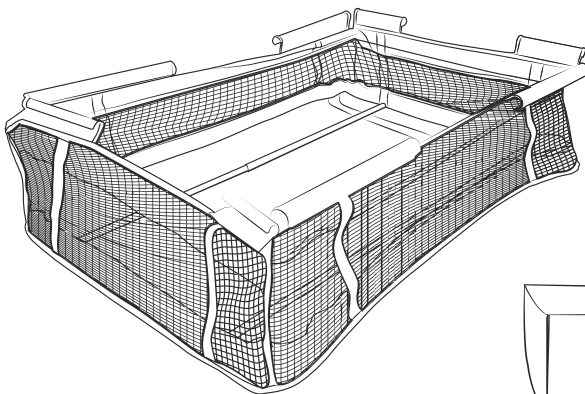
Este modelo puede no incluir algunas de las características que se muestran a continuación. Compruebe que tiene todas las piezas que se muestran a continuación antes de montar el producto. Si faltan piezas, llame al Servicio de atención al cliente.



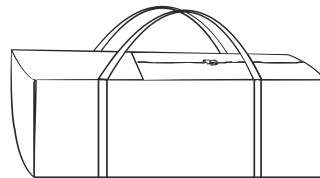
Mattress Pad / Colchón



Playard / Corralito



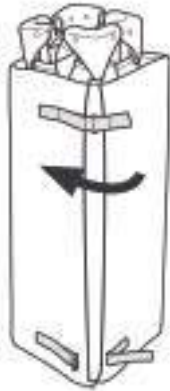
Bassinet / Moisés



Carry Bag / Bolsa

Set up Playard / Instalación del corralito

1



Unfasten straps on mattress pad.
Set mattress pad aside to set up the playard.

Desaten las correas del colchón.
Coloque el colchón a un lado para instalar el corralito.

2

DO NOT push the center down yet. In order to latch the side rails into the locked position. The center of the playard **MUST** stay up.

Pull up the short side rails first, until they become rigid and lock with a click.

If top rails do not lock, lift the center of the floor higher.



NO empuje todavía el centro hacia abajo. Con el fin de enclavar los carriles laterales en la posición bloqueada. El centro del corralito **DEBE** permanecer para arriba.

Levante los carriles laterales cortos primero, hasta que se vuelvan rígidos y bloquee con un clic.

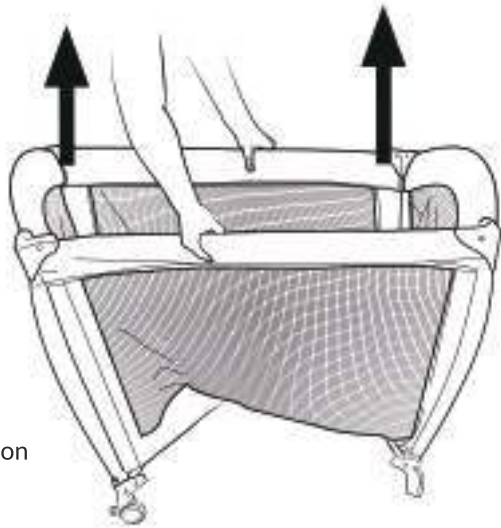
Si los rieles superiores no se bloquean, levante el centro del piso más alto.

3

With floor center **UP** lock all 4 side rails.

Be sure top rails have become rigid and are locked in place. If not, pull up again until they are rigid.

CHECK TO MAKE SURE that all 4 side rails are locked into position before continuing.

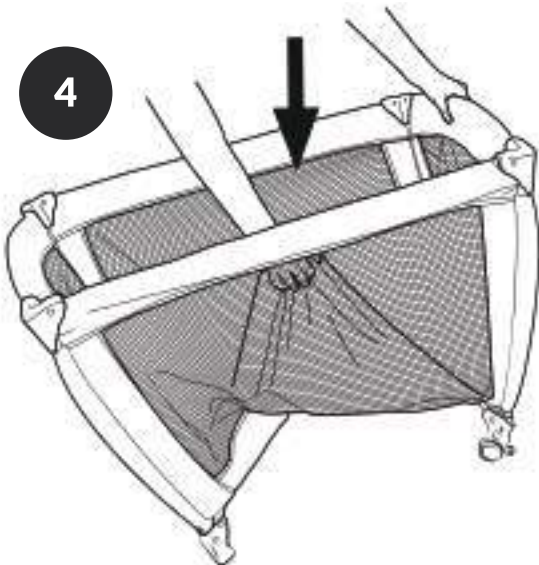


Con el centro del piso hacia arriba cierre todos los 4 rieles laterales.

Asegúrese de que los carriles superiores se han vuelto rígidos y están bloqueados en su lugar. Si no, levante de nuevo hasta que estén rígidos.

COMPRUEBE PARA ASEGURARSE de que los 4 carriles laterales estén bloqueados en su posición antes de continuar.

4



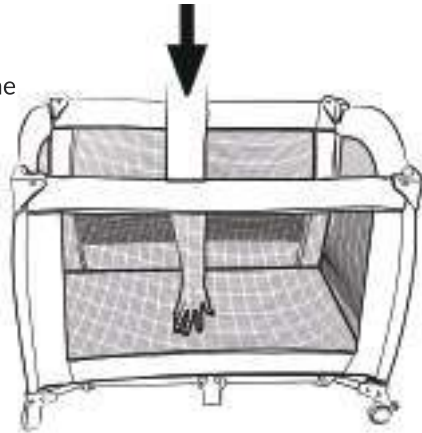
Once all 4 side rails are securely locked, push the center of the playpen down.

Una vez que los 4 carriles laterales estén firmemente bloqueados, empuje hacia abajo el centro del corralito.

5

MAKE SURE the center of the playard is completely flat.

ASEGÚRESE de que el centro del corralito esté completamente plano.



6



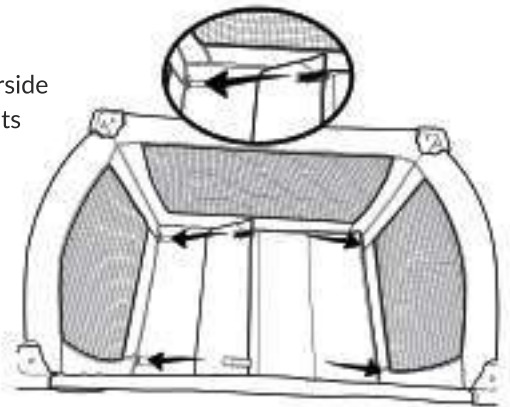
Always use mattress pad with the soft side up and the straps facing down towards the bottom of the playard.

Siempre use una colchoneta con el lado suave hacia arriba y las correas hacia abajo, hacia la parte inferior del patio.

7

Fasten the 4 straps from the underside of the mattress pad through the slits in the playard bottom. Check to make sure mattress pad is firmly attached.

Abroche las 4 correas de la parte inferior de la colchoneta a través de las ranuras en el fondo del corralito. Asegúrese de que la colchoneta esté bien sujeta.



Folding Playard / Plegar el corralito

1



To fold playard, unfasten the 4 straps from the underside of the playard and remove the mattress pad.

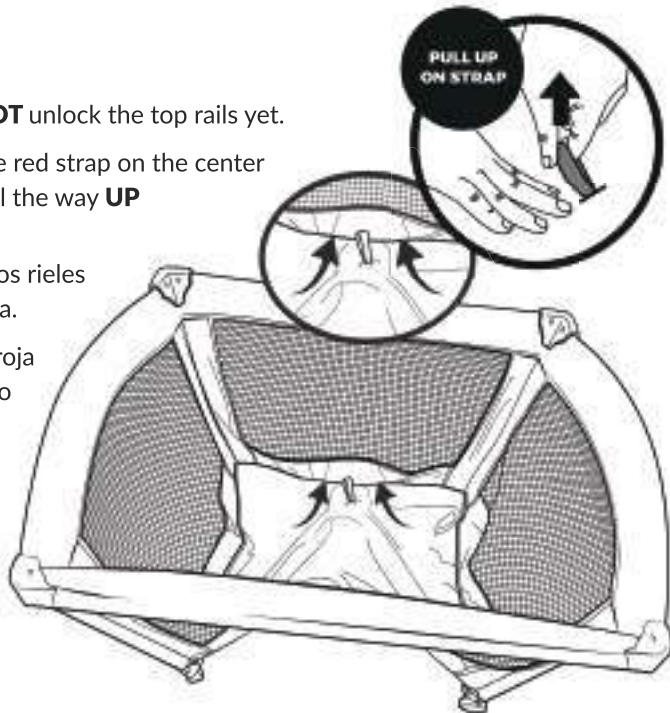
Para doblar el corralito, desabroche las 4 correas de la parte inferior del mismo y quite la colchoneta.

2

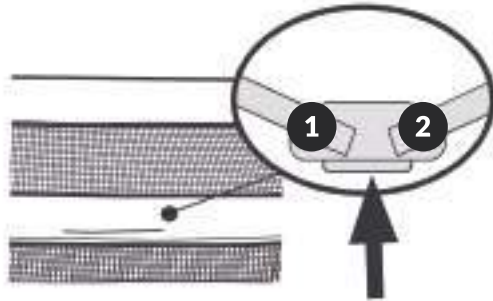
DO NOT unlock the top rails yet.
Pull the red strap on the center floor all the way **UP**

NO desbloquee los rieles superiores todavía.

Tire de la correa roja del centro del piso hasta **ARRIBA**



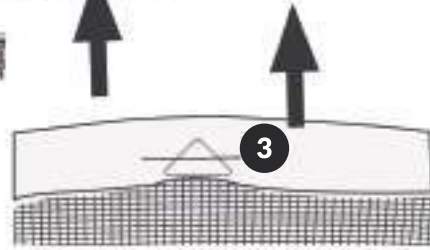
3



Center of the floor must be up.

The side rails have a center piece with two tubes hidden under the fabric. The button on the center piece releases the two tubes when it is pushed up.

1. Squeeze the button on the underside of the side rails.
2. Lift up while continuing to squeeze button.
3. Push down evenly.



El centro del piso debe estar arriba.

Los rieles laterales tienen una pieza central con dos tubos ocultos debajo de la tela. El botón de la pieza central libera los dos tubos cuando se empuja hacia arriba.

1. Presione el botón en la parte inferior de los rieles laterales.
2. Levante mientras continúa presionando el botón.
3. Empuje hacia abajo uniformemente.

4

Push each of the 4 side rails down once they have been unlocked.

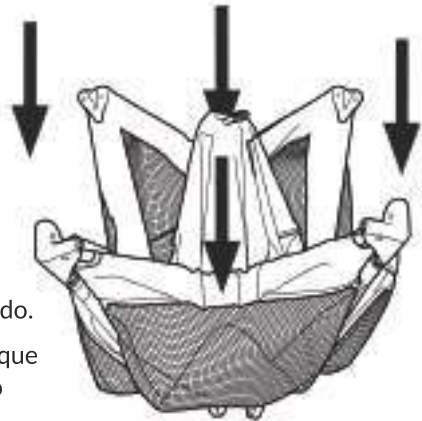
DO NOT FORCE. If unit will not fold, look for partially latched top rail or lift the center of the floor higher.

Helpful Tip: Unlock the top 2 long sides first, then unlock the 2 short sides.

Empuje cada uno de los 4 carriles laterales hacia abajo una vez que se han desbloqueado.

NO FORZAR. Si la unidad no se dobla, busque un riel superior parcialmente enganchado o levante el centro del piso más alto.

Consejo útil: Desbloquee primero los 2 lados largos y luego desbloquee los 2 lados cortos.



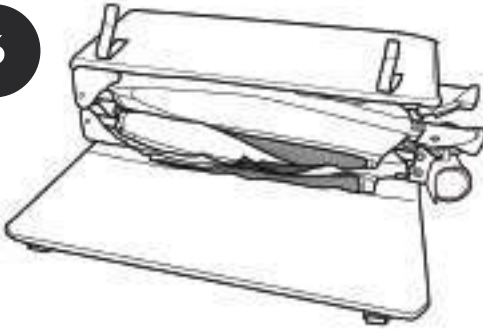
5

Once all 4 side rails are unlocked and the center of the playard is raised up, push all 4 sides together.

Una vez que los 4 carriles laterales estén desbloqueados y el centro del corralito esté levantado, empuje los 4 lados juntos.



6



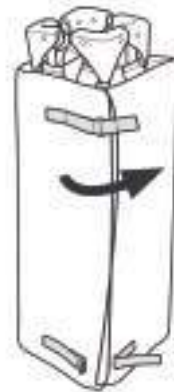
Wrap mattress pad around the folded playard.

Coloque la colchoneta alrededor del corralito plegado.

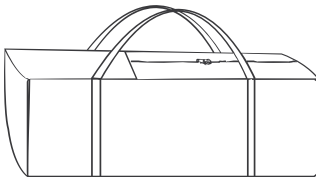
7

Fasten the straps on the outside of the unit for easy storage.

Fije las correas en el exterior de la unidad para un fácil almacenamiento.



8



Place unit inside the carry bag and fasten zipper.

Coloque la unidad dentro de la bolsa de transporte y asegure la cremallera.

Attaching Bassinet / Agregando el moisés

WARNING

FALL HAZARD

To help prevent falls, do not use this product when the infant begins to push up on hands and knees or has reached 15 lbs (6.8 kg) whichever comes first.

SUFFOCATION HAZARD

Infants have suffocated:

- In gaps between a mattress too small or too thick and product sides.
- On soft bedding
- Use only the mattress provided by the manufacturer. **NEVER** add a mattress, pillow, comforter or padding.
- **TO REDUCE THE RISK OF SIDS**, pediatricians recommend healthy infants be placed on their back to sleep, unless otherwise advised by your physician.
- If a sheet is used with the mattress/pad, use only the one provided by the bassinet manufacturer or one specifically designed to fit the dimensions of the bassinet mattress, 26 in. (660mm) wide x 37 in. (960mm) long x 0.8 in. (20mm) thick.
- **NEVER** place child under bassinet. **NEVER** leave bassinet in place when child is in playard.
- **DO NOT** modify or add any accessories that did not come with your product.
- **DO NOT** store bassinet in playard while using playard.
- **TO HELP PREVENT** heat build up inside the playard and to avoid overheating your child when using the bassinet, **DO NOT** use an outdoor canopy.
- **DO NOT** move or carry the playard with child in it. Child could be injured.

Attaching Bassinet / Agregando el moisés

⚠ ADVERTENCIA ⚠

PELIGRO DE CAÍDA

Para ayudar a prevenir caídas, no use este producto cuando el bebé empiece a levantarse sobre las manos y rodillas o haya alcanzado un peso superior a 15 libras (6.8kg) lo que ocurra primero.

PELIGRO DE ASFIXIA

Los bebés se han asfixiado:

- En espacios entre un colchón demasiado pequeño o demasiado grueso y los lados del producto.
- En ropa de cama blanda.
- Use solo el colchón provisto por el fabricante. **NUNCA** agregue un colchón, almohada, edredón o almohadillado.
- **PARA REDUCIR EL RIESGO DEL SÍNDROME DE MUERTE SÚBITA DEL LACTANTE**, los pediatras recomiendan que los bebés sanos sean colocados boca arriba para dormir, a menos que su médico indique lo contrario.
- Si se usa una sábana con el colchón / colchoneta, use solamente la proporcionada por el fabricante de la cuna o una específicamente diseñada para ajustarse a las dimensiones del colchón de la cuna, 26 pulg. (660 mm) de ancho x 37 pulg. (870 mm) de largo x 0,8 pulg. (20 mm) de espesor.
- **NUNCA** coloque al niño debajo del moisés. **NUNCA** deje el moisés en su lugar cuando el niño esté en el corralito.
- **NO** modifique ni agregue ningún accesorio que no venga con este producto.
- **NO** guarde el moisés en el corralito mientras esté usando el corralito.
- **PARA AYUDAR A PREVENIR** la acumulación de calor dentro del corralito y para evitar el sobrecalentamiento de su hijo cuando use el moisés, **NO lo use al aire libre debajo de un toldo**.
- **NO** mueva ni transporte el corralito con el niño adentro. El niño podría salir herido.

Attaching Bassinet / Agregando el moisés

1



Remove the mattress pad from the bottom of playard.

Place bassinet inside the playard and attach 8 clips to the side rails.

Retire la colchoneta de la parte inferior del corralito.

Coloque el moisés dentro del corralito y sujete 8 clips a los rieles laterales.

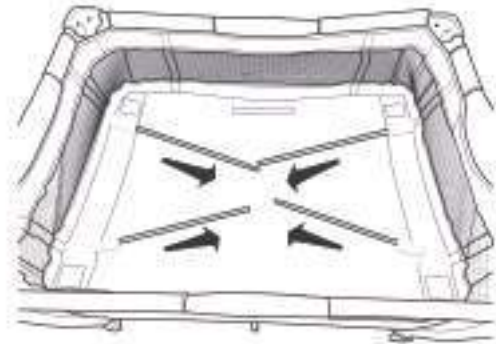
2

Insert the metal tubes together in the bottom of the bassinet.

CHECK to make sure tubes are connected before placing mattress pad in bassinet.

Inserte los tubos metálicos juntos en el fondo del moisés.

VERIFIQUE que los tubos estén conectados antes de colocar la colchoneta en el moisés.



3



Always use mattress pad soft side up.

Fasten the straps on the bottom of the mattress pad to the underside of the bassinet.

Siempre use el lado suave de la colchoneta hacia arriba.

Abroche las correas en la parte inferior del colchón a la parte inferior del moisés.

Care and Cleaning / Cuidados y limpieza

CHECK YOUR PLAYARD for worn parts, torn material or stitching. Replace or repair the parts as needed. Use only **Cribs for Kids** replacement parts.

IF PLAYARD IS USED AT THE BEACH, you **MUST** clean sand off of your playard, including the feet, before storing in the travel bag. Sand may damage top rail locks.

TO CLEAN PLAYARD, use only household soap or detergent and warm water. **NO BLEACH.**

TO WASH CARRY BAG, machine wash in cold water on delicate cycle and drip dry. **DO NOT USE BLEACH.**

TO WASH BASSINET: Hand wash with warm water and household soap. Drip dry. **NO BLEACH.**

REVISE SU CORRALITO para ver si hay piezas desgastadas, material desgarrado o costuras. Reemplace o repare las piezas según sea necesario. Utilice sólo piezas de repuesto **Cribs for Kids**.

SI SE UTILIZA EL CORRALITO EN LA PLAYA, DEBE limpiar la arena de su corralito, incluyendo las bases, antes de almacenar en la bolsa de viaje. La arena puede dañar las trabas del riel superior.

PARA LIMPIAR EL JUEGO, utilice solo jabón suave o detergente y agua tibia. **SIN BLANQUEADOR.**

PARA LAVAR LA BOLSA, en lavado a máquina use agua fría en ciclo delicado y escurrido. **NO USE BLANQUEADOR.**

PARA LAVAR EL MOISÉS: Lavar a mano con agua tibia y jabón suave. Escurrir. **NO USAR BLANQUEADOR.**

WARRANTY

Korbex International warrants that our Play Yards will provide 1 year of reliable use when the product is assembled, maintained, and used in accordance with our instructions. Warranty coverage terminates if you sell or otherwise transfer the play yard.

Some states do not allow limitations on how long an implied warranty lasts, so the above limitation may not apply to you.

Korbex International does not warrant any product that has been used for purposes other than its intended use, altered, misused, abused, or not properly maintained. Korbex International does not warrant against scratches, dents, or other cosmetic damages that are caused by normal use or wear and tear. If the product has been damaged or altered, immediately stop using the product. For warranty service, contact Korbex International at **www.korbexbaby.com** or **1-888-608-7726**.

The limited warranties described above are the only warranties offered in connection with these products. KORBEX INTERNATIONAL MAKES NO OTHER REPRESENTATIONS OR WARRANTIES, EXPRESS OR IMPLIED, AND SPECIFICALLY EXCLUDES IMPLIED WARRANTY OF FITNESS FOR A PARTICULAR PURPOSE AND WARRANTY OF TITLE AGAINST INFRINGEMENT. KORBEX INTERNATIONAL SHALL NOT BE LIABLE FOR SPECIAL, INDIRECT, INCIDENTAL, OR CONSEQUENTIAL DAMAGES OF ANY KIND. Some states do not allow the exclusion or limitation of incidental or consequential damages, so the above limitation or exclusion may not apply to you.

REPLACEMENT PARTS

For Customer Service, warranty information or replacement parts, please contact us at

1-888-608-7726

or **visit us online at www.korbexbaby.com**

If you have questions regarding anything to do with safe sleep, please contact your local **Cribs for Kids** partner or visit www.cribsforkids.org.

GARANTÍA

Korbex International garantiza que nuestros corralitos proporcionarán un año de uso confiable cuando el producto se ensambla, se mantiene y se utiliza de acuerdo con nuestras instrucciones. La cobertura de la garantía termina si usted vende o transfiere el corralito.

Algunos estados no permiten limitaciones sobre la duración de una garantía implícita, por lo que la limitación anterior puede no aplicarse a usted.

Korbex International no garantiza ningún producto que haya sido usado para propósitos que no sean para su uso, alterado, mal utilizado, maltratado o mantenido inadecuadamente. Korbex International no garantiza contra rasguños, abolladuras, u otros daños cosméticos que son causados por el uso normal o desgaste. Si el producto ha sido dañado o alterado, deje inmediatamente de usar el producto. Para obtener servicio de garantía, póngase en contacto con Korbex International en **www.korbexbaby.com** o llamando al **1-888-608-7726**.

Las garantías limitadas descritas anteriormente son las únicas garantías ofrecidas en relación con estos productos. KORBEX INTERNATIONAL NO REALIZA NINGUNA OTRA DECLARACIÓN O GARANTÍA, EXPRESA O IMPLÍCITA, Y EXCLUYE EXPRESAMENTE LA GARANTÍA IMPLÍCITA DE ADECUACIÓN PARA UN PROPÓSITO PARTICULAR Y LA GARANTÍA DE TÍTULO CONTRA LA INFRACCIÓN. KORBEX INTERNATIONAL NO SERÁ RESPONSABLE POR DAÑOS ESPECIALES, INDIRECTOS, INCIDENTALES O CONSECUENTES DE NINGÚN TIPO. Algunos estados no permiten la exclusión o limitación de daños incidentales o consecuentes, por lo que la limitación o exclusión anterior puede no aplicarse a usted.

PIEZAS DE REPUESTO

Para obtener información sobre el servicio al cliente, la garantía o las piezas de repuesto, póngase en contacto con nosotros llamando al

1-888-608-7726

or **visítenos en línea en www.korbexbaby.com**

Si tiene alguna pregunta sobre cualquier cosa que tenga que ver con el dormir seguro, comuníquese con su sucursal local de Cribbs for Kids o visite www.cribbsforkids.org.

REGISTER PRODUCT ONLINE REGISTRAR ONLINE EL PRODUCTO

Use the camera on your Smartphone to scan the QR code linking to our Online Registration!

¡Usa la cámara de tu Smartphone para escanear el código QR que te enlaza al registro online!



www.korbexbaby.com

1-888-608-7726